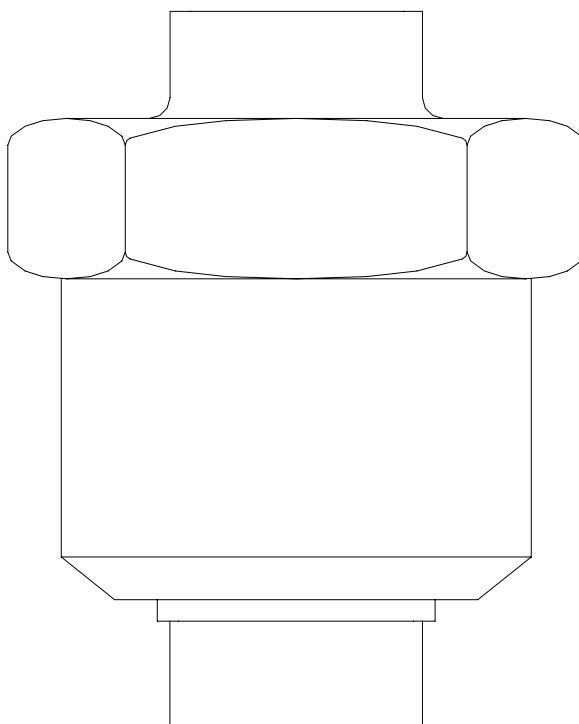


VALVOLE DI RITEGNO



Utilizzo

Le valvole di ritegno hanno la funzione di impedire il riflusso del prodotto.

La valvola si apre non appena la pressione al di sotto del tampone è superiore alla contropressione. Quando entrambe le pressioni si equivalgono la valvola si chiude. Quando la contropressione è maggiore, comprime il tampone contro le pareti della valvola.

Caratteristiche

La resistenza al flusso e le perdite di carico sono minime.

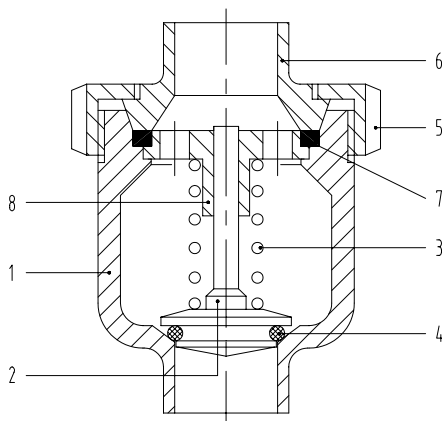
Le operazioni di pulizia possono essere eseguite in linea.

La pressione di apertura è regolabile; di conseguenza le valvole possono essere tarate secondo le esigenze specifiche.

L'ampia apertura del diaframma è progettata per consentire il passaggio di sostanze solide.

Le valvole sono di solida e robusta costruzione, ricavate da massello di acciaio inossidabile.

Componenti



ELENCO COMPONENTI

1	Corpo valvola	Aisi 304L/Aisi 316L
2	Tampone	Aisi 316L
3	Molla	Aisi 304L
4	Guarnizione tampone	PTFE, EPDM, silicone, FTM
5	Girella	Aisi 304L
6	Bocchettone	Aisi 304L/Aisi 316L
7	Guarnizione	EPDM
8	Diaframma	Aisi 316L

Dati tecnici

Pressione max. prodotto: 1000 kPa (10 bar).

Temperature di esercizio: -10°C +95°C (+15°F +205°F).

Temperature di esercizio guarnizioni:

- PTFE: -10°C +150°C (+15°F +300°F);
- EPDM: -30°C +140°C (-20°F +280°F);
- silicone: -50°C +200°C (-60°F +390°F);
- FTM: -15°C +220°C (+5°F +430°F);

Prova di chiusura: 0,7 bar.

Prova del corpo: 15 bar.

Finitura: grana 120 (max R_a 1,01-1,14 μm ; 40-45 μ'').

Gamma di produzione: da DN 10 a DN 100 e da ½" a 4".

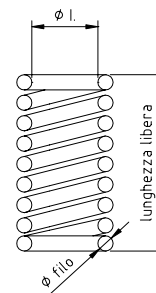
Connessioni: estremità a saldare, estremità a mandrinare, estremità filettata, estremità semiraccordo.

Norme: DIN, SMS, RJT BS, IDF ISS, Clamp.

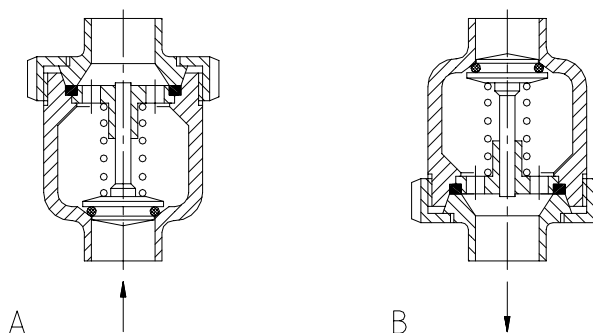
Acciai: Aisi 304L, Aisi 316L.

Molle:

DIAM. VALVOLA	CODICE MOLLA	Ø I	Ø FILO	LUNGH. LIBERA	N. SPIRE
12	640 12 03	11 mm	0,8 mm	44 mm	20
19	640 19 03	12,2 mm	0,9 mm	60 mm	16
25/34	640 25/34 03	15,5 mm	1 mm	50 mm	13 ¾
38/40	640 38/40 03	15,5 mm	1 mm	70 mm	17 ¾
51/52	640 51/52 03	15,5 mm	1,3 mm	72 mm	15
63/70	640 63/70 03	15,5 mm	1,5 mm	72 mm	18 ½
76/85	640 76/80 03	20,4 mm	2 mm	70 mm	16
101	640 101 03	20,5 mm	2,3 mm	82 mm	16



Campo pressione di apertura



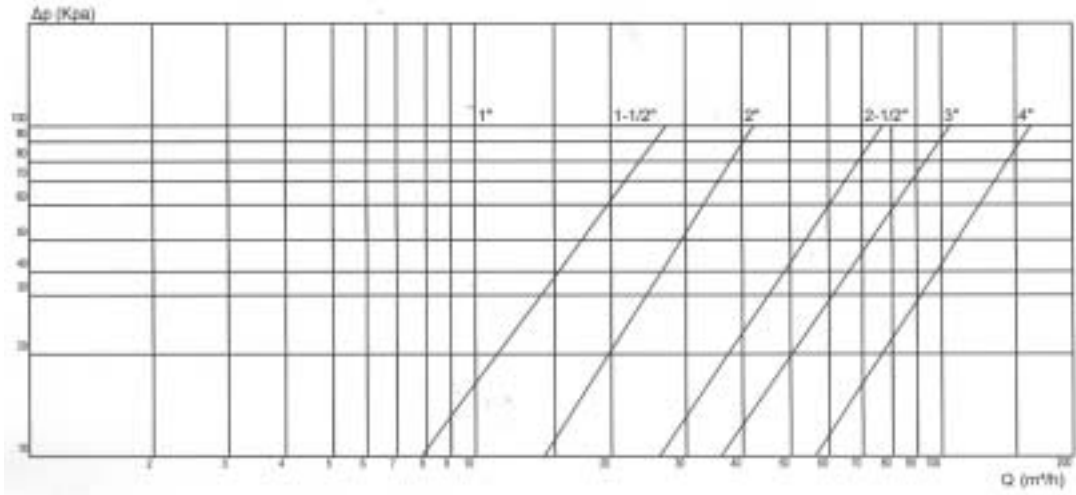
Valvole di ritegno norme DIN:

DIAM. VALVOLA	BAR	640 25/34 03	640 38/40 03	640 51/52 03	640 63/70 03	640 76/85 03
28	A	0,119	0,266	0,780	0,870	0,996
	B	0,089	0,236	0,750	0,840	0,966
40	A	0,055	0,115	0,219	0,361	0,418
	B	0,029	0,089	0,193	0,334	0,392
52	A	0,036	0,067	0,096	0,196	0,228
	B	0,008	0,035	0,069	0,168	0,200
70	A				0,073	0,089
	B				0,046	0,061
85	A					0,063
	B					0,036

Valvole di ritegno norme SMS, RJT BS, IDF ISS, Clamp:

DIAM. VALVOLA	BAR	640 25/34 03	640 38/40 03	640 51/52 03	640 63/70 03	640 76/85 03
1"	A	0,152	0,341	1,000	1,120	1,283
	B	0,116	0,305	0,968	1,084	1,247
1 1/2"	A	0,055	0,115	0,219	0,361	0,418
	B	0,029	0,089	0,193	0,334	0,392
2"	A	0,036	0,067	0,096	0,196	0,228
	B	0,008	0,035	0,069	0,168	0,200
2 1/2"	A				0,083	0,101
	B				0,057	0,075
3"	A					0,069
	B					0,040

Perdite di carico



Per ulteriori informazioni, disegni tecnici e dimensioni prodotti si rimanda alla nostra serie di depliant, cataloghi e manuali tecnici.