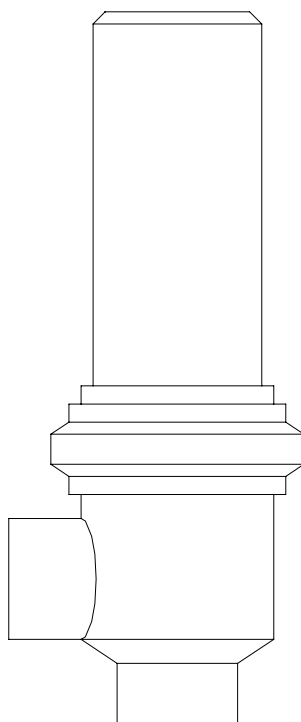


VALVOLE DI SICUREZZA



Utilizzo

Le valvole di sicurezza sono utilizzate per eliminare la pressione in eccesso nelle linee di passaggio dei fluidi alimentari.

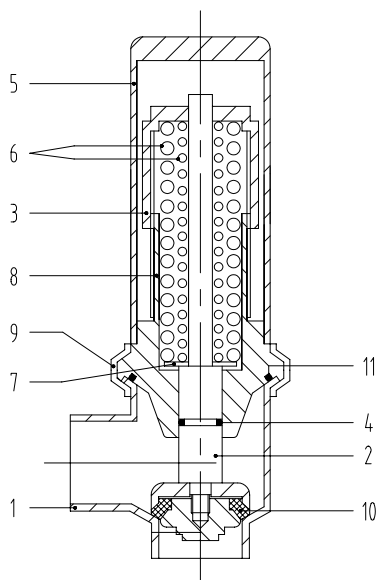
Quando la pressione nell'impianto supera la pressione di apertura della valvola, la valvola di sicurezza si apre e la pressione in eccesso viene scaricata. Non appena la pressione rientra nei limiti programmati, la valvola si richiude.

Caratteristiche

L'elemento di regolazione della pressione è situato all'interno del corpo valvola per prevenire eventuali manovre accidentali.

La pressione di apertura della valvola è regolabile da 0 a 5 bar. A richiesta, le valvole sono disponibili regolabili fino a 12 bar.

Componenti



ELENCO COMPONENTI

1	Corpo valvola	Aisi 304L/Aisi 316L
2	Tampone	Aisi 304L/Aisi 316L
3	Elemento di regolazione	Ottone
4	Anello di tenuta OR	EPDM
5	Coperchio	Aisi 304L
6	Molla	Aisi 304L
7	Rondella	Aisi 304L
8	Elemento base	Aisi 304L/Aisi 316L
9	Collare	Aisi 304L
10	Guarnizione a labbro	PTFE/Silicone/EPDM/FTM
11	Anello di tenuta OR	EPDM

Dati tecnici

Pressione max. prodotto: 1200 kPa (12 bar).

Temperature di esercizio: -10°C +95°C (+15°F +205°F).

Temperature di esercizio guarnizioni:

- PTFE: -10°C +150°C (+15°F +300°F);
- silicone: -50°C +200°C (-60°F +390°F);
- EPDM: -30°C +140°C (-20°F +280°F);
- FTM: -15°C +220°C (+5°F +430°F);

Finitura: grana 120 (max R_a 1,01–1,14 μm; 40-45 μ").

Gamma di produzione: da DN 25 a DN 80, da 1" a 3".

Conessioni: estremità a saldare, estremità filettata, estremità semiraccordo.

Norme: DIN, SMS, RJT BS, IDF ISS, Clamp.

Acciai: Aisi 304L, Aisi 316L.


Tavole pressioni di esercizio

Valvole di sicurezza norme DIN:

CODICE MOLLA	MISURA VALVOLA					
	DN 25	DN 32	DN 40	DN 50	DN 65	DN 80
630 25/28 06	0–5 bar	0–3 bar	0–3 bar	0–1.5 bar	0–0.9 bar	0–0.4 bar
630 34/40 06	0–8 bar	0–5 bar	0–5 bar	0–3 bar	0–1.8 bar	0–0.9 bar
630 51/52 06	0–15 bar	0–7 bar	0–7 bar	0–5 bar	0–3.1 bar	0–2.2 bar
630 63/85 06	0–25 bar	0–12 bar	0–12 bar	0–7 bar	0–4.5 bar	0–3.5 bar

Valvole di sicurezza norme SMS, RJT BS, IDF ISS, Clamp:

CODICE MOLLA	MISURA VALVOLA				
	1"	1 ½"	2"	2 ½"	3"
630 25/28 06	0–5 bar	0–3 bar	0–1.5 bar	0–1 bar	0–0.5 bar
630 34/40 06	0–8 bar	0–5 bar	0–3 bar	0–2 bar	0–1 bar
630 51/52 06	0–15 bar	0–7 bar	0–5 bar	0–3.5 bar	0–2.5 bar
630 63/85 06	0–25 bar	0–12 bar	0–7 bar	0–5 bar	0–4 bar

 = campo pressioni di esercizio con molle standard

Le valvole di sicurezza sono regolabili da 0 a 5 bar con le molle standard. A richiesta, utilizzando molle di dimensioni maggiori, sono regolabili fino a 12 bar. Le valvole di diametro 2", 52, e 2 ½" sono regolabili fino a 12 bar utilizzando le molle a tazza.

Valvole di sicurezza con molle a tazza:

N. MOLLE	MISURA VALVOLA		
	2"	DN 50	2 ½"
46	8 bar	8 bar	
56	9-12 bar	9-12 bar	8-10 bar
60			11-12 bar

Per ulteriori informazioni, disegni tecnici e dimensioni prodotti si rimanda alla nostra serie di depliant, cataloghi e manuali tecnici.